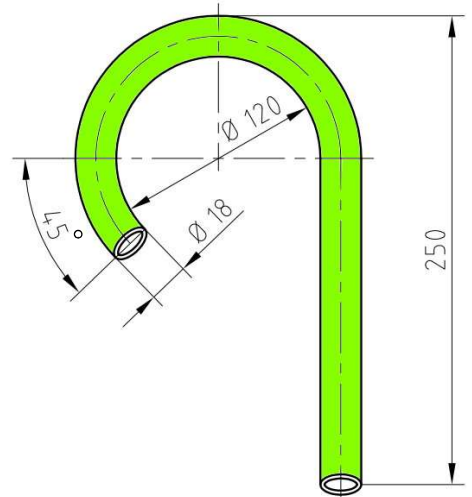


Gestreckte Länge

Für die Herstellung des Rohr-Biegeteils ist die gestreckte Länge zu berechnen.



Lösung: $L = 442,96 \text{ mm}$

Version A1