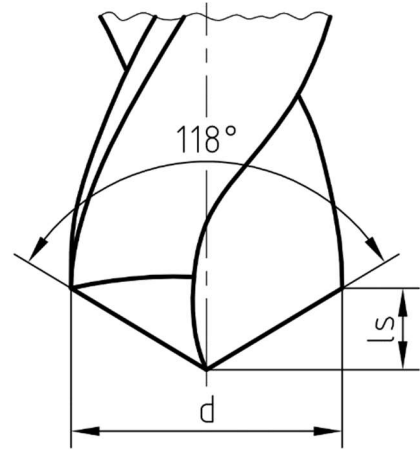


## Winkelfunktion

Für einen Bohrer mit Durchmesser  $d = 40$  mm  
ist die Spitzenhöhe  $l_s$  gesucht.



Lösung:  $l_s = 12,02$  mm